

MONTAGEANWEISUNG

INSTRUCTION OF ASSEMBLY

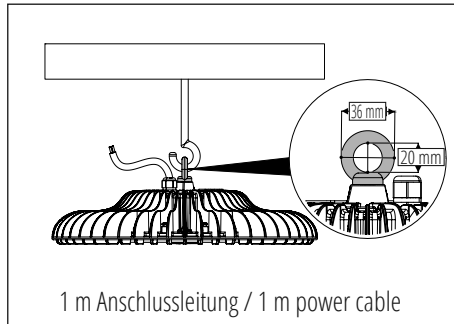
COMO PRO

SEI I/1-280... (150W)

SEI I/1-288... (150W)

SEI I/1-200... (200W)

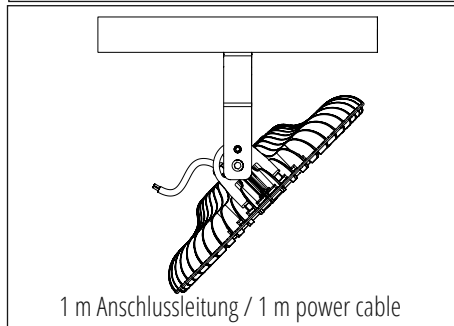
SEI I/1-360... (200W)



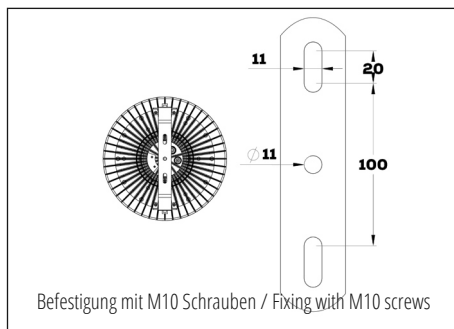
1 m Anschlussleitung / 1 m power cable

ZUBEHÖR / ACCESSORY

Deckenbefestigungsbügel / ceiling mounting bracket



1 m Anschlussleitung / 1 m power cable



Befestigung mit M10 Schrauben / Fixing with M10 screws

WICHTIGE HINWEISE:

Austausch des LED-Modul nur im Werk möglich!

IMPORTANT INFORMATION:

Replacement of the LED module can only be performed in factory!

MONTAGEARTEN:

Decken-, Pendel-, Wand-Montage

INSTALLATION:

Ceiling, pendant, wall mounting

IP 65 CLASSIFICATION:

Netzanschluss über eine geeignete Abzweigdose oder ähnliches mit einer Schutzart von mindestens IP 65.

Ein Klemmenblock für den Anschluss wird empfohlen.

Power connection only with suitable junction box or similar with at least IP65.

Terminal block should be used for connecting the supply cord.

PRACHT®

Zertifiziert nach DIN ISO 9001

Alfred PRACHT Lichttechnik GmbH | PRACHT Lighting Solutions GmbH

Am Seerain 3, 35232 Dautphetal-Buchenau, Germany

Tel. +49 6466 9140-0, Fax +49 6466 9140-444

info@pracht.com, www.praecht.com

NETZANSCHLUSS HERSTELLEN CONNECTING POWER



Installation nur durch geschultes Personal!

Siehe Seite 2

Installation only by eligible electricians!

See page 2

FIX OUTPUT

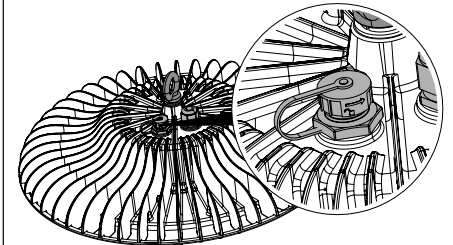
braun / brown	L
blau / blue	N
gelb-grün / yellow-green	PE

DALI (cable dimming)

braun / brown	L
blau / blue	N
gelb-grün / yellow-green	PE
schwarz & grau / black & grey	DA+ / DA-

ZUBEHÖR / ACCESSORY

CASAMBI Modul / CASAMBI module



Anschluss nur für **PRACHT** CASAMBI-Modul!
Farbcodierung für Casambi-Modul beachten: BLAU

Use connector only for **PRACHT** CASAMBI
module! Pay attention to color coding: blue



Zur Verwendung in einer Umgebung in der eine Ablagerung von leitfähigem Staub auf der Leuchte erwartet werden kann.

This luminaire is useable in an environment that is expected to deposit conductive dust.



Achtung: Nicht direkt in den Lichtstrahl sehen.

Attention: Do not stare into lightbeam.



Der Abfallverwertung für elektronische Geräte zuführen und nicht im normalen Hausmüll entsorgen.

Has to be the object of a selective collection for electronic waste and cannot be scrapped with the normal domestic waste.



DE

SICHERHEITSHINWEISE LED LEUCHTEN

WICHTIG! VOR GEBRAUCH SORGFÄLTIG LESEN UND FÜR SPÄTERES NACHSCHLAGEN AUFBEWAHREN

SICHERHEITSBEZOGENE INFORMATIONEN:

- Die erworbene Leuchte ist nur von einer Fachkraft zu montieren, der elektrische Anschluss, sowie die Inbetriebnahme, muss durch eine Elektrofachkraft erfolgen.
- Arbeiten unter Spannung an der Leuchte sind verboten. Der Anschluss, sowie Reinigung und Wartung, muss im spannungsfreien Zustand erfolgen. Lebensgefahr durch Stromschlag!
- Der elektrische Anschluss muss nach national geltenden Normen, sowie anderen nationalen und internationalen Vorschriften bezüglich Unfallverhütung und Personenschutz, sowie Brandschutz erfolgen.
- Schranken Sie während der Montage, Reinigung und Wartungsarbeiten an der Leuchte den Bereich unter dem Installationsort ab, um Personen durch herabfallende Gegenstände nicht zu gefährden.
- Defekte oder beschädigte Leuchten dürfen nicht in Betrieb genommen werden.
- Es muss sichergestellt werden, dass die Decken- oder Wand-Konstruktion und die daran montierten Haltevorrichtungen bezüglich Tragfähigkeit geeignet sind und die Montage ordnungsgemäß durchgeführt wird. Ein Abstürzen der Leuchte kann zum Tod führen!



WARNHINWEISE:

- Manipulationen jeder Art an der Leuchte sind verboten. Für durch Manipulationen entstandene Schäden kann der Hersteller nicht verantwortlich gemacht werden.
- Die Leuchte darf nur in den dafür vorgesehenen Umgebungen verwendet werden. Auf Umgebungstemperatur achten!
- Der Hersteller übernimmt keine Garantie für Beschädigungen an der Leuchte, die durch in der Atmosphäre schwebende Stoffe oder sonstige direkte chemische Einflüsse entstanden sind, für die die Leuchte nicht explizit freigegeben wurde.
- Der Hersteller übernimmt keine Haftung für Personen oder Sachschäden, die durch unsachgemäßen Betrieb oder Einsatz der Leuchten entstanden sind.
- Die Lichtquelle, sowie eine je nach Modell fest installierte Anschlussleitung dieser Leuchte, darf nur vom Hersteller oder einem von ihm beauftragten Servicetechniker oder einer vergleichbar qualifizierten Person ersetzt werden.
- Achten Sie darauf, dass Netzspannung und Frequenz mit den angegebenen Nennwerten der Leuchte übereinstimmen. Andernfalls droht eventuell Sachschaden.
- Reinigungshinweise bezüglich Materialverträglichkeit müssen beachtet werden und können unter www.pracht.com eingesehen werden.



EN

SAFETY INSTRUCTIONS LED LUMINAIRE

IMPORTANT! READ CAREFULLY BEFORE USE AND KEEP DOCUMENT FOR FUTURE REFERENCE

SECURITY RELATED INFORMATIONS:

- The purchased luminaire must only be mounted by a specialist, the electrical connection and commissioning must be carried out by a qualified electrician.
- Working under voltage on the lamp is prohibited. The connection, as well as cleaning and maintenance, must be carried out in a de-energized state. Danger to life due to electric shock!
- The electrical connection must be made in accordance with national standards and other national and international regulations regarding accident prevention and personal protection, as well as fire protection.
- During installation, cleaning and maintenance on the luminaire, keep the area below the installation site clear in order to prevent danger to any person as a result of falling parts.
- Defective or damaged luminaires must not be put into operation.
- It must be ensured that the ceiling or wall construction and the fixtures mounted on it are suitable for the load and that the installation is carried out correctly. A crash of the lamp can lead to death!



WARNING NOTES:

- Any manipulation of the luminaire is prohibited. The manufacturer cannot be held responsible for damage caused by manipulation.
- The luminaire may only be used in the intended environment. Check ambient temperature!
- The manufacturer does not guarantee damage to the luminaire caused by substances floating in the atmosphere or other direct chemical influences for which the luminaire has not been explicitly approved.
- The manufacturer assumes no liability for persons or property damage caused by improper operation or use of the luminaires.
- The light source, as well as a permanently installed connecting cable of this luminaire, depending on the model, may only be replaced by the manufacturer or a service technician appointed by him or a similarly qualified person.
- Make sure that the mains voltage and frequency correspond to the specified nominal values of the luminaire. Otherwise, there may be material damage.
- Cleaning instructions regarding material compatibility must be observed and can be viewed at www.pracht.com